

1

2

3

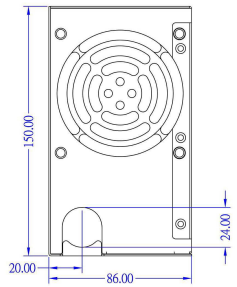
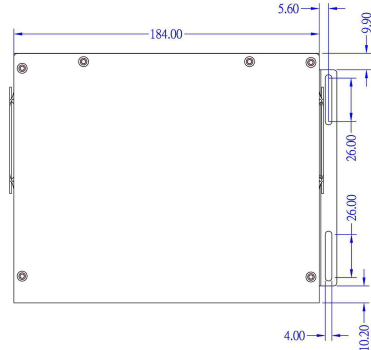
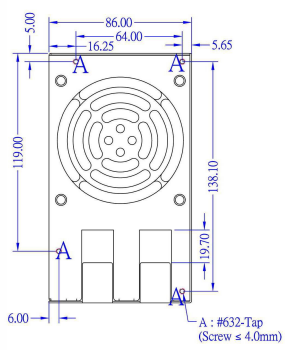
4

5

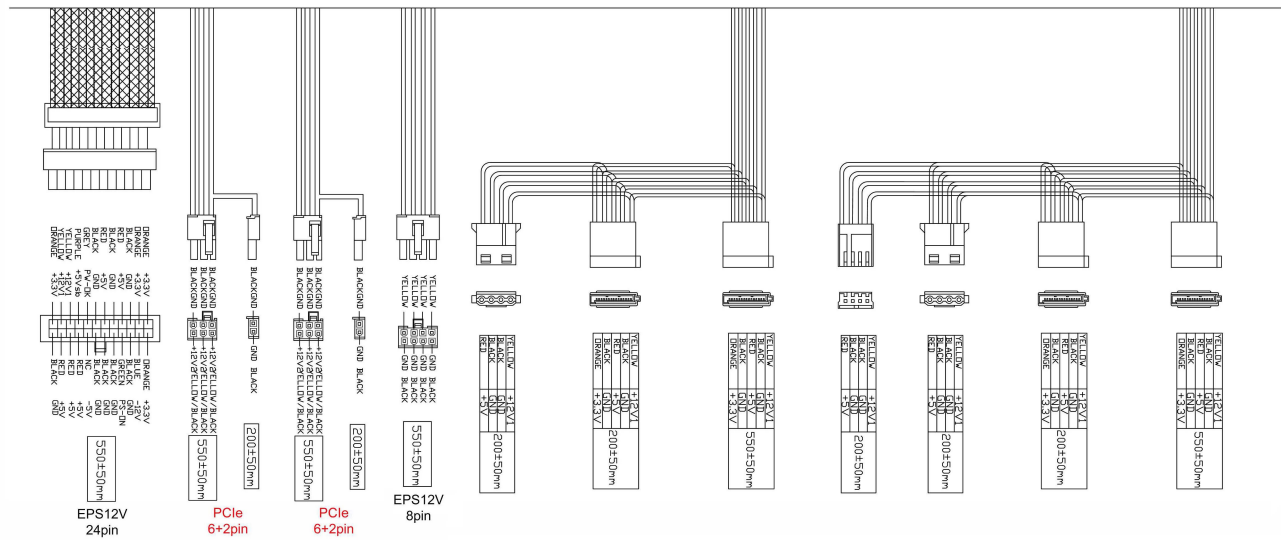
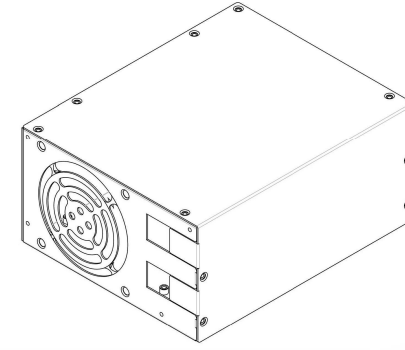
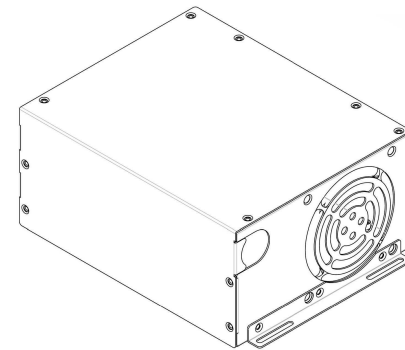
6

7

REVISIONS		修訂
版次 REV.	記述 DESCRIPTION	日期 DATE



Material : SECC . T =1.0mm  
unit : mm  
A : #632-Tap



容許公差: TOLERANCES: .XXX ±.025 .XX ±.100 .X ±.250 投影法: PROJECTION: 第三角法
--

材料規格: Japanese SECC 1.0mm thickness  
MATERIAL:

品名: DC input 12V & 24V  
NAME:

單位: mm UNITS:	版次: 3.0 REV. NO.:	規格: SPEC.:	編號: SHEET:
------------------	----------------------	---------------	---------------

A

B

C

D

E