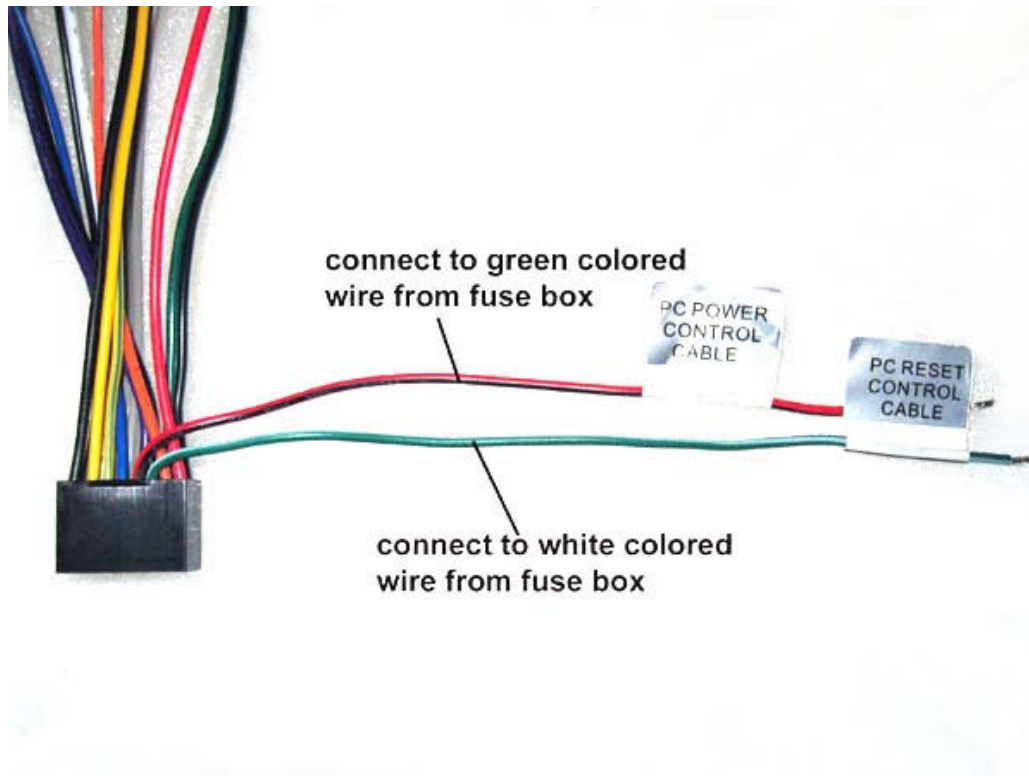
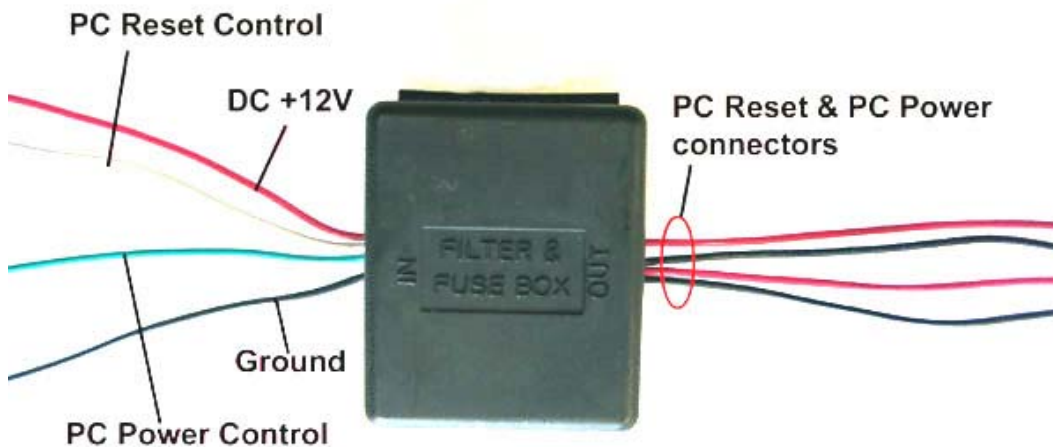


## Anschlussplan: CID700M + Power- und Resetfunktion

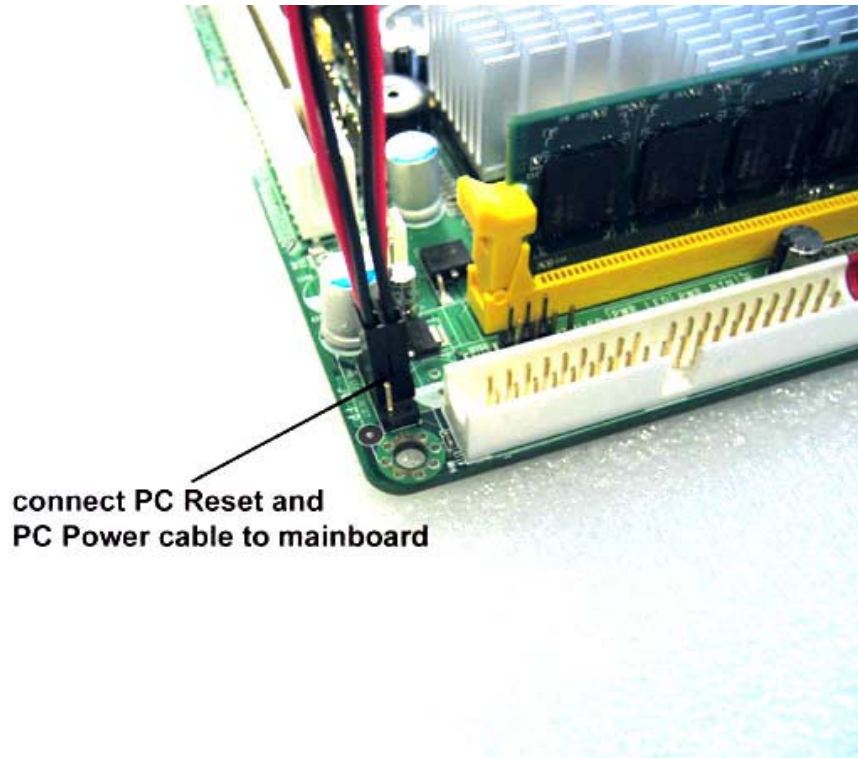
Das PC Power Control Cable muss mit dem grünen Kabel der Filter & Fuse Box und das PC Reset Cable muss mit dem weißen Kabel der Filter & Fuse Box verbunden werden.



Hier die Filter & Fuse Box in der Übersicht:



Das PC Power Kabel muss von der Filter & Fuse Box auf die Power Button Pins am Mainboard und das PC Reset Kabel muss von der Filter & Fuse Box auf die Power Reset Pins am Mainboard gesteckt werden:



Aktualisiert: 2008-03-05